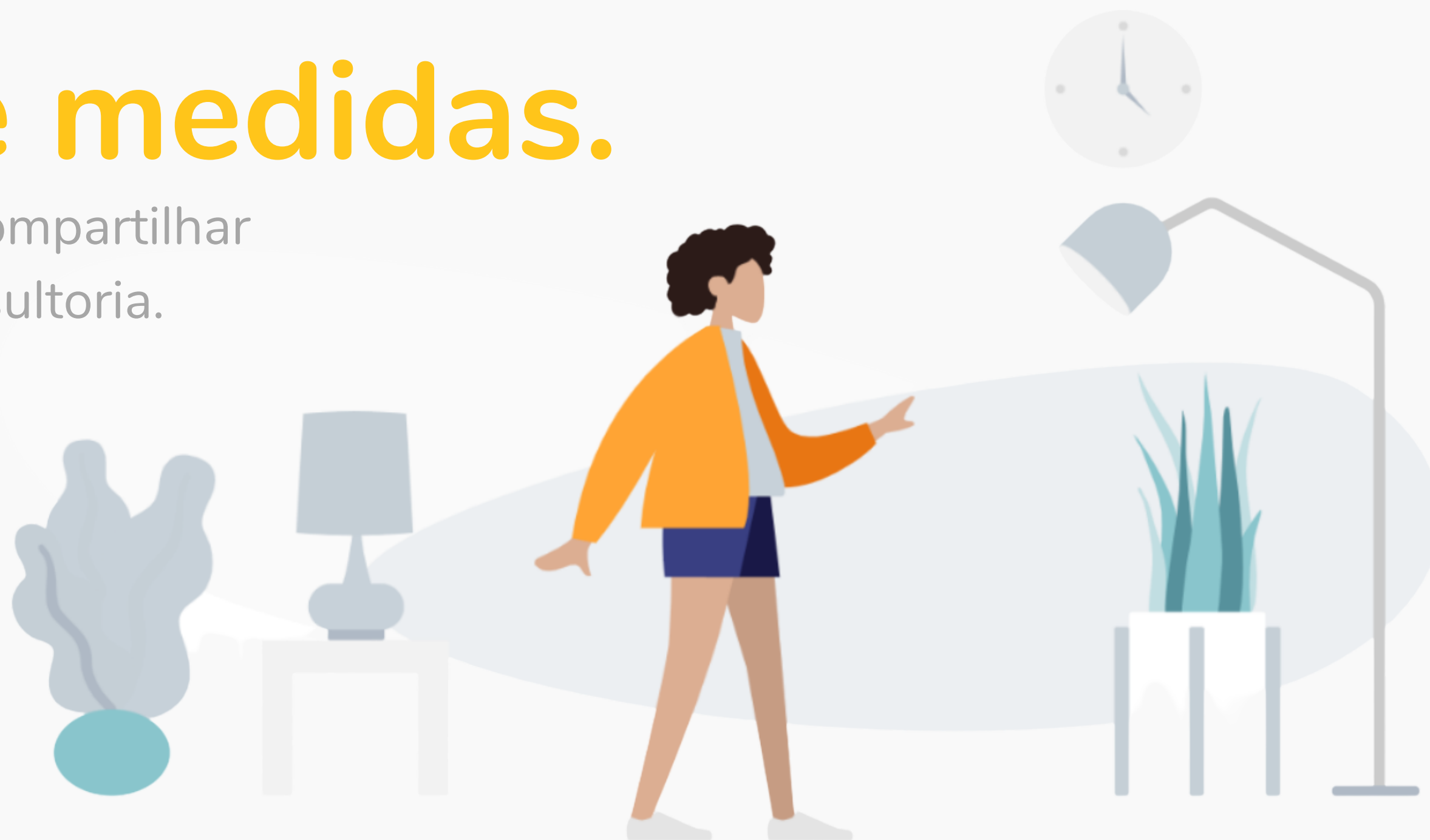




Manual de medidas.

Entenda o que é preciso compartilhar conosco antes da sua consultoria.

2022.2





Vai ser rápido e fácil

Esta é uma etapa essencial para o início e sucesso da sua consultoria,

Instruções iniciais

Todas as informações do local são relevantes e devem ser coletadas. Quanto mais informações forem fornecidas, mais assertiva será a sua consultoria.

Você irá precisar

- Papel
- Régua e canetas (preferencialmente coloridas)
- Trena
- Câmera do seu celular

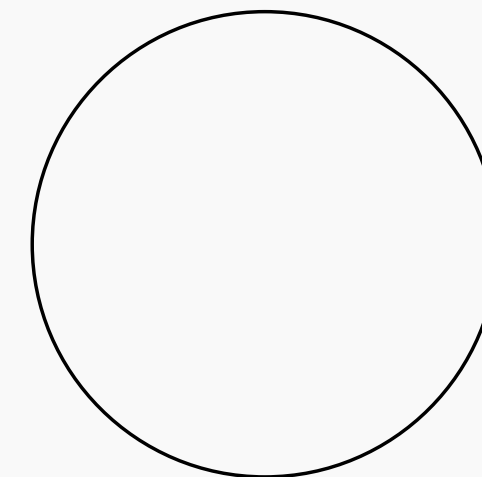
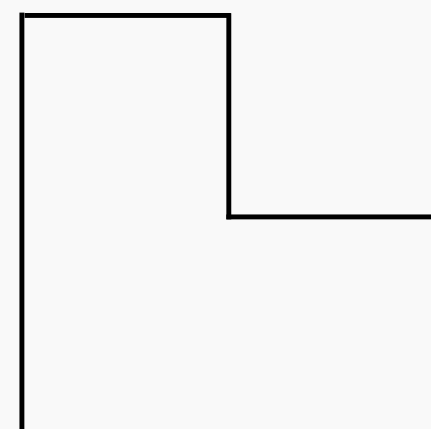
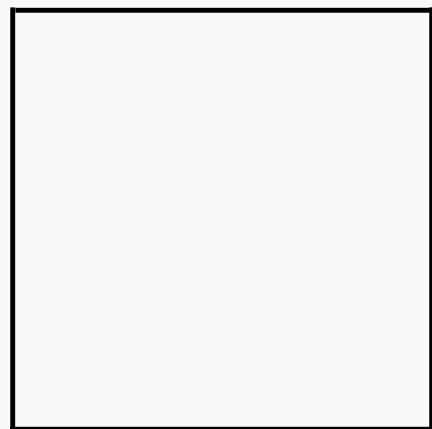


Passo 1



As plantas arquitetônicas são desenhos onde estamos vendo o ambiente de cima.

Antes de começar a desenhar, olhe para o seu ambiente e avalie a sua geometria.



Formato quadrado, retangular, redondo, etc...

Hora de desenhar !

Escolha uma cor para desenhar todas as paredes do seu espaço. Vamos começar o desenho pela parede onde fica a porta de entrada.

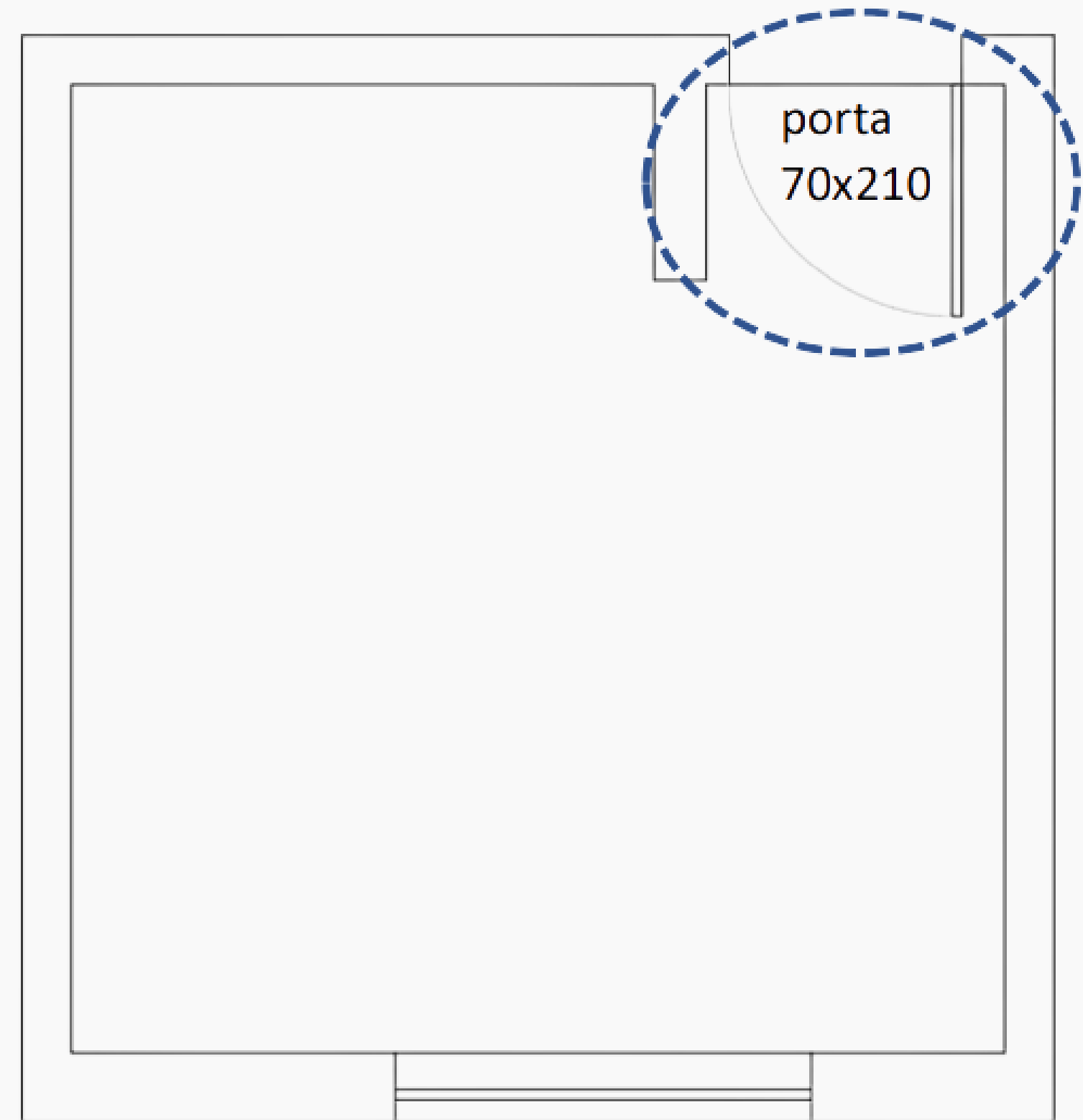


Passo 2

Nessa parede posicione a porta que deve mostrar o sentido para o qual ela abre.

Escreva também as medidas da porta (Largura x Altura).

Ex: 70x210cm

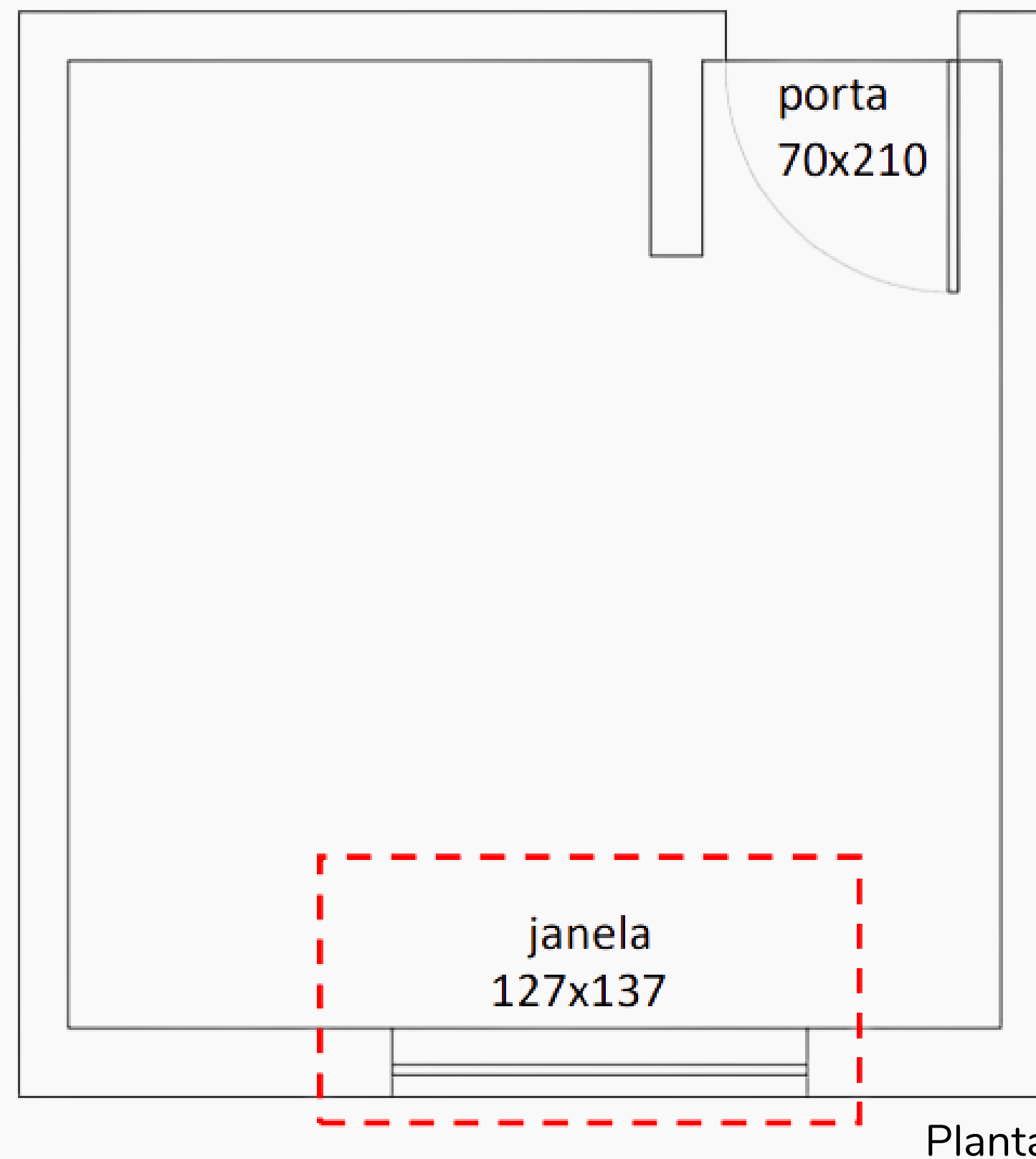


Planta

Passo 3

Faça o mesmo com a parede onde estiver a janela e coloque suas medidas (Largura x Altura).

Ex: 127x137cm



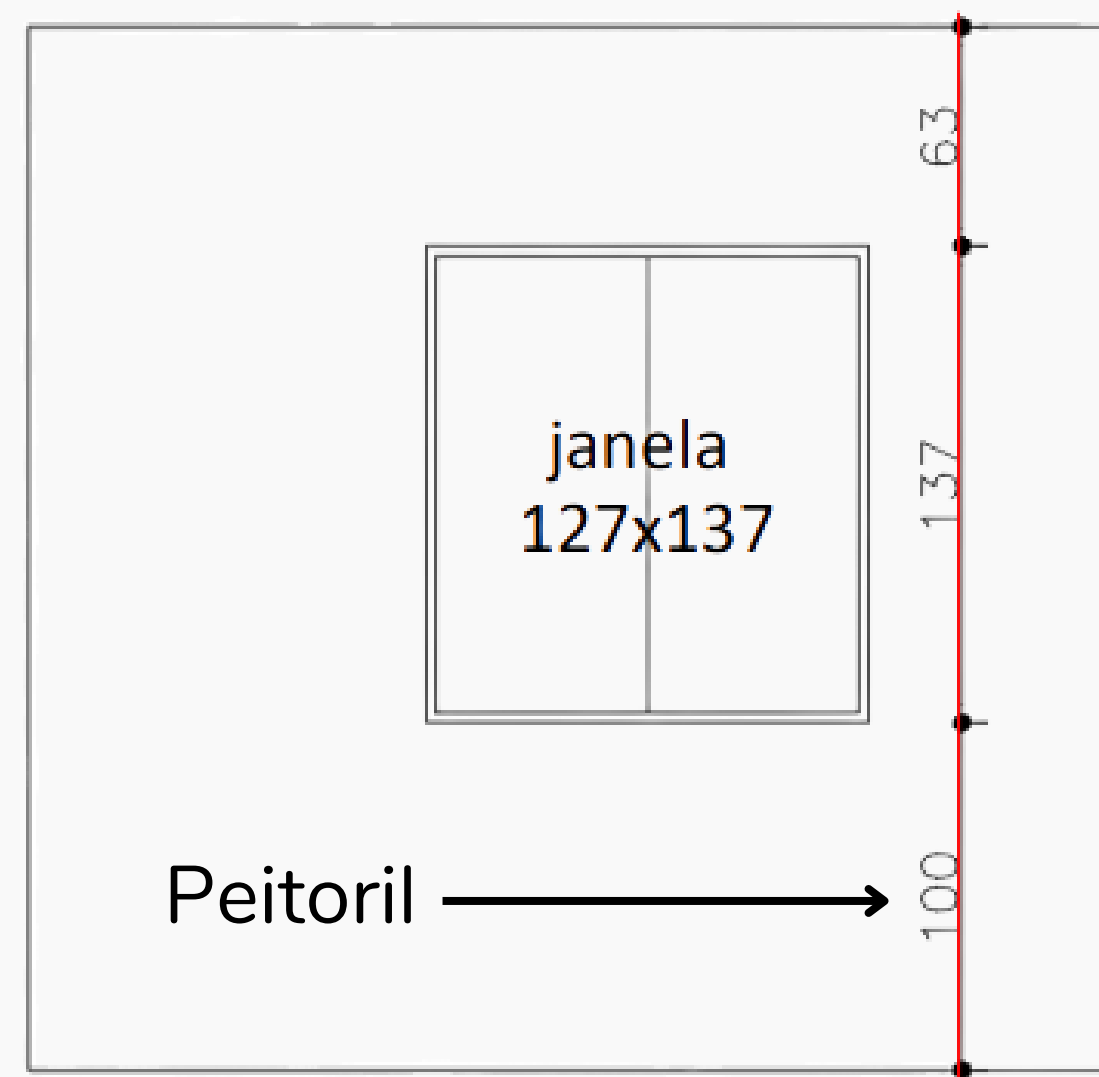
Passo 4

Nas janelas temos uma informação extra, a distância do chão até o início dela. É chamada de peitoril.

Essa medida deve ser informada como achar melhor.

Podendo ser escrita:

(**Altura do peitoril = 100cm**)



Parede da janela vista de frente.



Estamos quase lá!

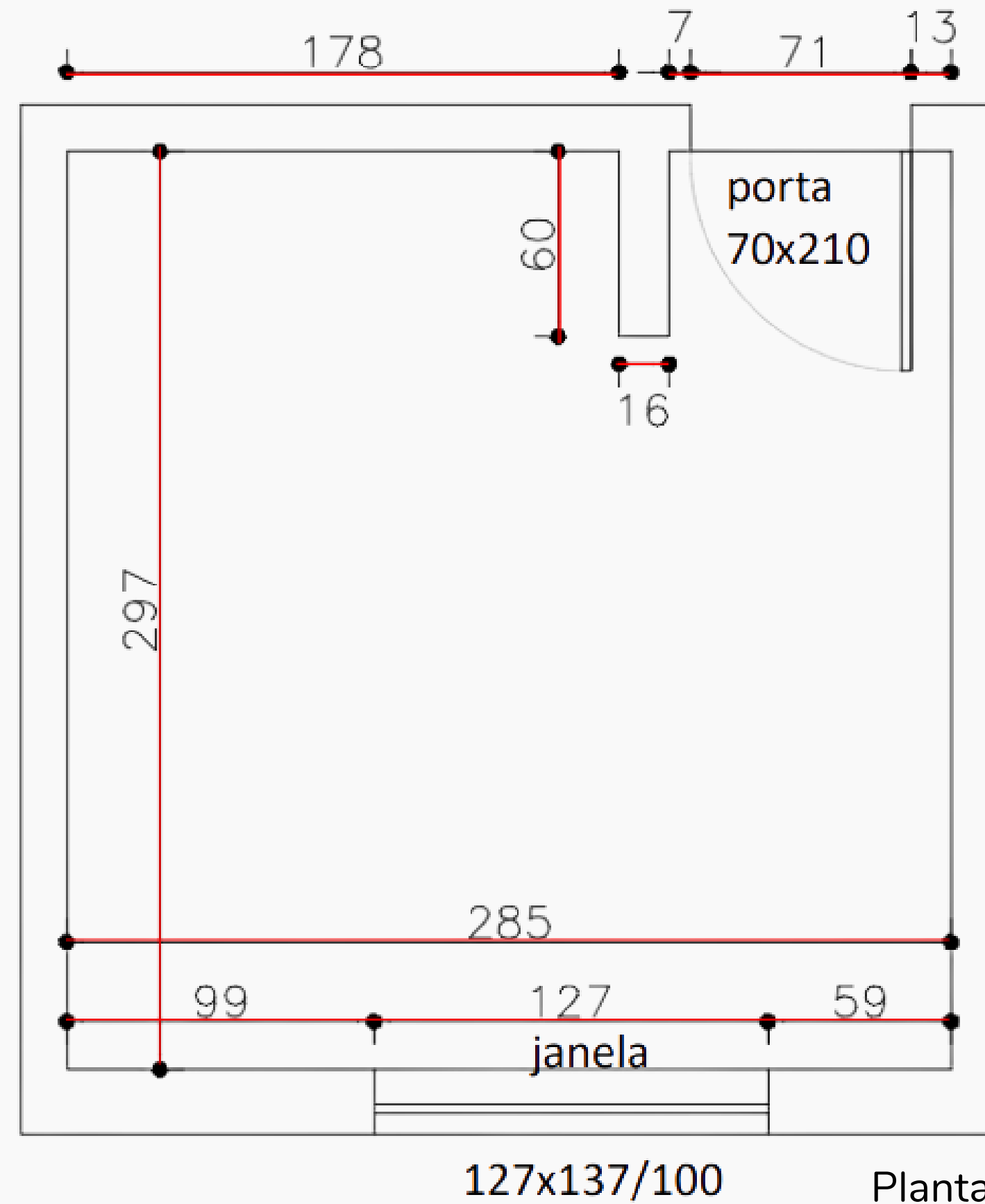
Só faltam alguns ajustes.

Passo 5

Agora é a hora das medidas das paredes!

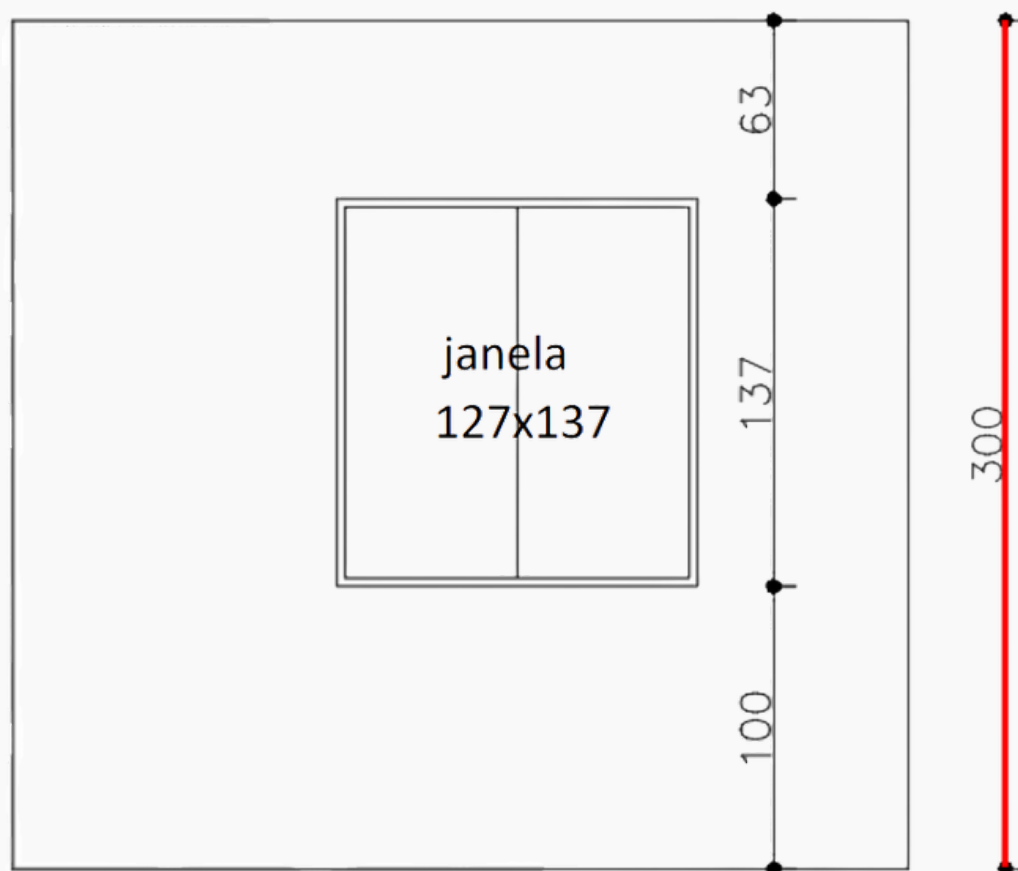
Parede a parede, iniciando pela parede da porta, vamos contornar o espaço.

Com o uso da trena estique-a de um ponto ao outro da parede, registrando todas as medidas.

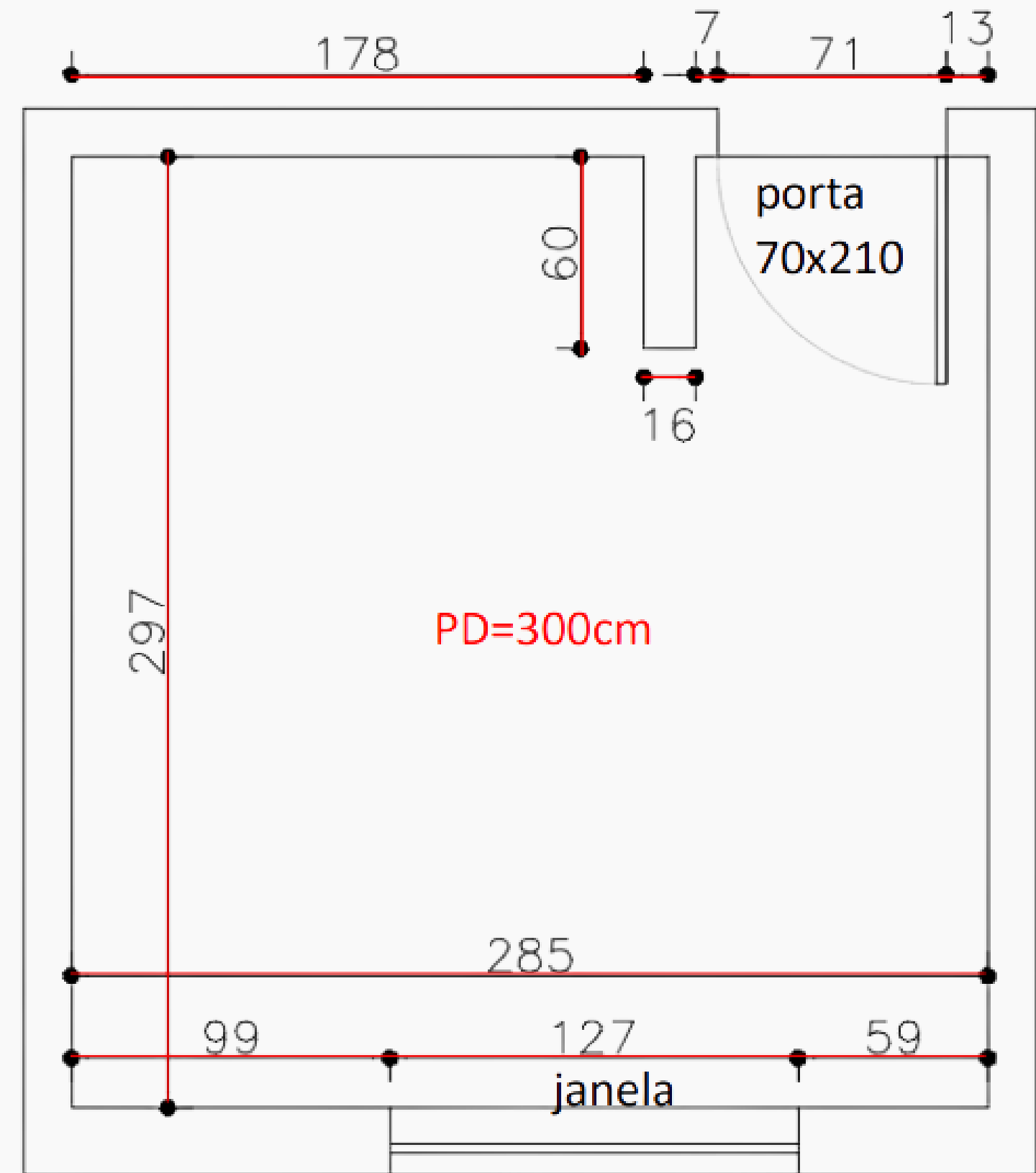


Passo 5

Outra informação importante é o que chamamos de "pé direito" do ambiente, que é a altura do piso ao teto. Representado por **PD=300cm**



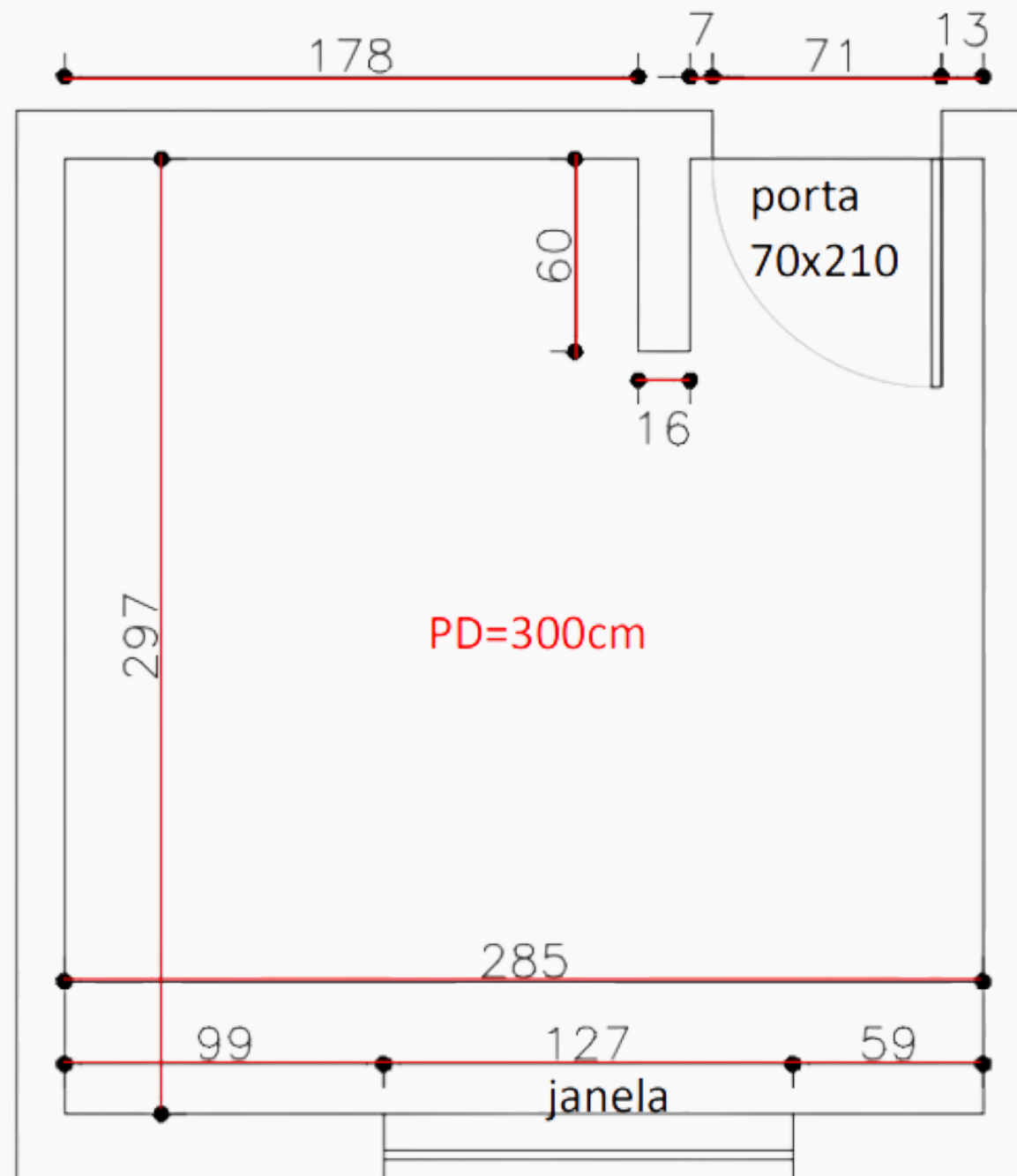
Parede da janela vista de frente.



127x137/100

Planta

Pronto! Esta é a planta.



Planta

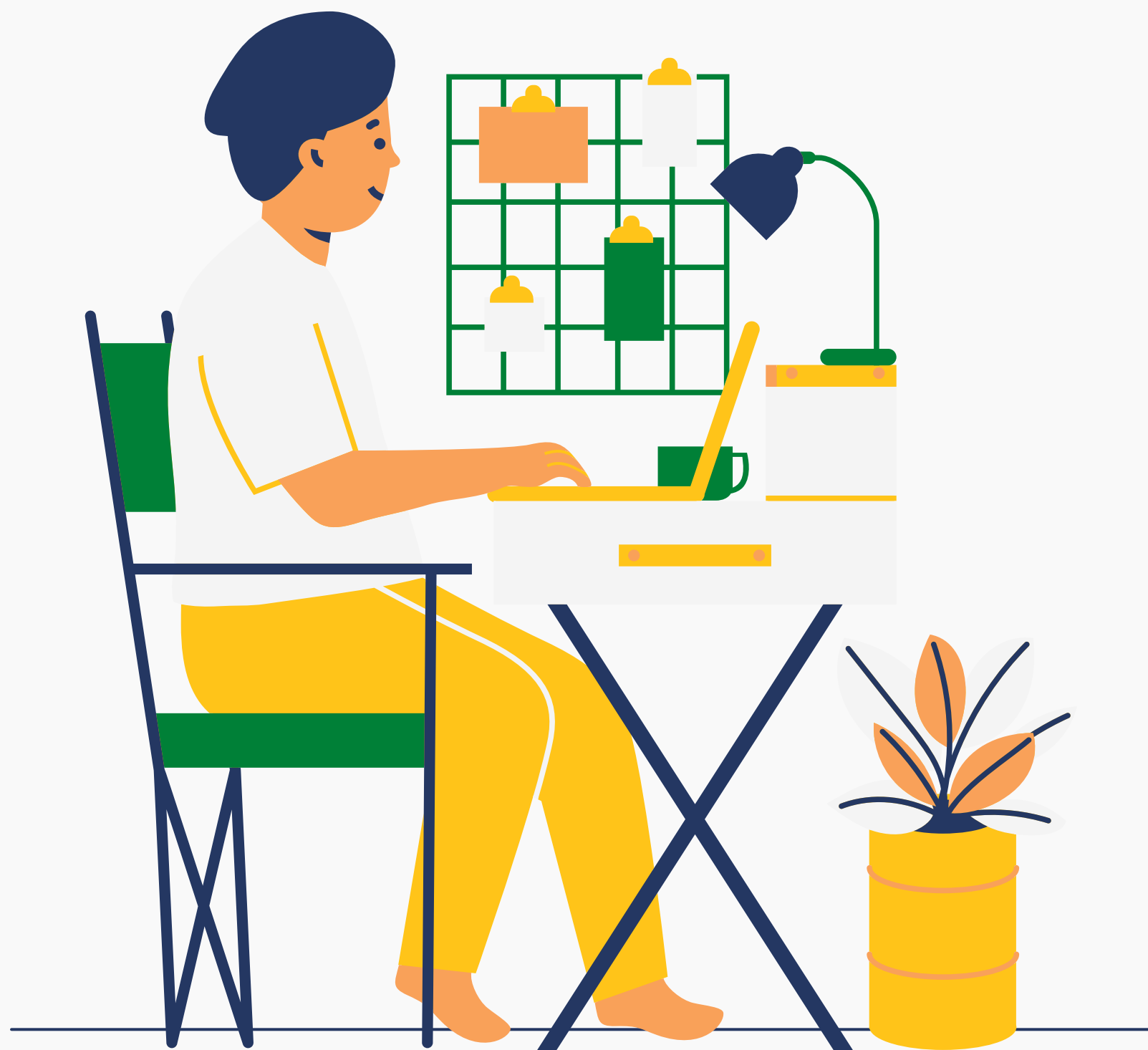
127x137/100

Finalizamos!

Mas não se esqueça de registrar as FOTOS do espaço e LISTAR os itens existentes que gostaria de manter.

Ex:

1. Cama box solteiro padrão;
2. Criado com rodízio 45x40x40cm;
3. Guarda Roupa com 200x300cm.



 mango



hello@mangoodeco.com.br



www.mangoodeco.com.br